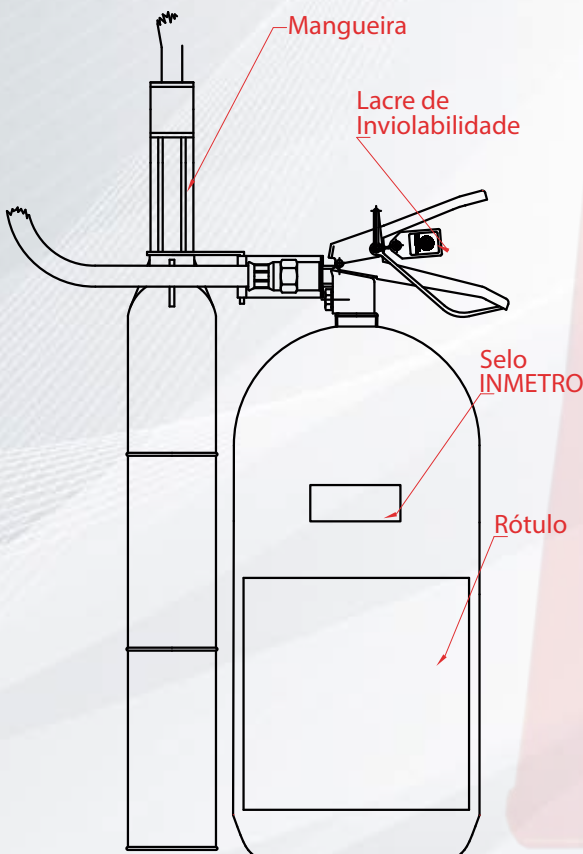


Extintores Portáteis

FICHA TÉCNICA

R940 - 4 Kg
5-B:C



CARACTERÍSTICAS

RECIPIENTE

Fabricado a partir de tudo de aço carbono sem costura, repuxado através de sistema de caldeação à quente. Recebe tratamento externo anti corrosão.

PINTURA

Pintura eletrostática a pó epoxi, tinta e processo ecologicamente corretos com acabamento alto brilho.

VÁLVULA E MANGUEIRA

Corpo forjado em latão, usinada com rosca 3/4NGT. Cabo e gatilho de formato anatômico que facilita o manuseio. Mangueira de 750 mm fabricada em borracha com reforço trançado e empastado com terminais de latão. Difusor em PEAD (Polietileno de Alta Densidade) com haste de aterramento (sistema antichoque) e empunhadura em PVC.

AGENTE EXTINTOR

CO₂ - 4 Kg

Tempo de descarga: 15 s.



GÁS EXPELENTE E PRESSÃO DE TRABALHO

CO₂ - Pressão de trabalho 12,6 MPa à 20°C

SUPORTE

Universal com dupla face de fixação para se ajustar aos diferentes diâmetros de extintores portáteis.

TEMPERATURA DE UTILIZAÇÃO

-10°C +50°C

DIMENSÕES E PESO

Altura: 505 mm - Diâmetro: 165 mm

Peso Total: 14,5 kg

CAPACIDADE EXTINTORA

5-B:C

INSTRUÇÕES DE USO



Puxe a trava e abra totalmente a válvula



Desenrole a mangueira e aperte o gatilho



Dirija o jato à base do fogo